

RÉPUBLIQUE FRANÇAISE.

MINISTÈRE DU COMMERCE ET DE L'INDUSTRIE.

DIRECTION DE LA PROPRIÉTÉ INDUSTRIELLE.

BREVET D'INVENTION.

Gr. 12. — Cl. 3.

N° 836.025

Courseur à champ visuel entièrement libre pour règles à calcul.

Société dite : A. W. FABER CASTELL-Bleistift-Fabrik A.-G. résidant en Allemagne.

Demandé le 1^{er} avril 1938, à 14^h 36^m, à Paris.

Délivré le 10 octobre 1938. — Publié le 9 janvier 1939.

(Demande de brevet déposée en Allemagne le 26 mai 1937. — Déclaration du déposant.)

On connaît déjà pour la lecture des divisions de règles à calcul, des curseurs à champ visuel libre qui, sur leurs côtés situés dans la direction longitudinale de la règle, ne comportent pas de parties de cadre pour tenir le verre, de sorte que le champ visuel n'est pas limité en direction latérale. De semblables curseurs permettent, il est vrai, une lecture exacte des divisions centrales de la règle, mais comportent l'inconvénient que les parties de cadre supérieure et inférieure du curseur de règles à calcul pourvues de plusieurs divisions sur le côté antérieur, sont gênantes par exemple pour la lecture de la division des cuves. La division se trouve par exemple juste au bord supérieur de la règle à calcul. C'est une division très fine, de sorte que c'est surtout pour cette division qu'une précision maximum de lecture est nécessaire.

Lorsqu'on se sert d'une règle à calcul, on travaille en règle générale pour supprimer des formations d'ombres par le trait du curseur, avec une lumière venant du côté supérieur du coulisseau. Or, en pareil cas, la partie de cadre supérieure d'un curseur projette de son côté une ombre qui rend extrêmement difficile la lecture des fines divisions les plus hautes et les plus basses, et donne des résultats incertains.

D'après la présente invention ces incon-

venients des curseurs connus sont supprimés du fait que les barrettes de guidage latérales sont fixées sur la plaque de trait du curseur au moyen de courtes pièces en forme de crampons. En conséquence, avec cette construction on ne peut, en regardant d'en-dessus sur la règle à calcul, apercevoir aucune partie de cadre dans la portée de la graduation, de sorte que le champ visuel est complètement libre aussi bien sur le côté que vers le haut et vers le bas. Dans la construction de curseur de la présente invention, il n'existe notamment pas de parties de cadre projetant des ombres et susceptibles de gêner le travail avec la règle. Les parties en crampons situées aux coins du curseur sont pourvues avantageusement de surfaces de portée pour la plaque à trait, surfaces disposées sur le côté de cette plaque, de sorte que la plaque à trait trouve une bonne retenue malgré la faible longueur de ces pièces.

Dans les règles à calcul possédant plusieurs divisions sur le côté de la règle aussi, les courtes pièces en forme de crampons peuvent porter des prolongements dirigés obliquement ou perpendiculairement à la plaque à trait, et s'étendant vers le bas, prolongements sur lesquels sont fixées les plaques à trait pour la lecture des divisions latérales de la règle. Pour pouvoir

Prix du fascicule : 10 francs.

disposer là aussi d'un champ visuel libre, ces prolongements ne sont poussés de préférence que juste au-dessus de la division de règle correspondante. De préférence, chaque barrette de guidage et les courtes pièces en forme de crampons, situées aux coins de la plaque à trait, de chaque côté de la règle, sont fabriquées en une seule pièce de matière d'ouvrage, par exemple par estampage, ou par coulée sous pression, etc. Si on se sert pour la fabrication des plaques à trait, d'une autre matière d'ouvrage que le verre, par exemple d'une masse pressée transparente, les plaques à trait supérieure et latérales sont fabriquées avantagement en une seule pièce de matière d'ouvrage. Dans cette forme d'exécution, les parties en forme de crampons peuvent être rapportées sur le côté inférieur de la plaque à trait supérieure, et sont ou bien noyées dans cette plaque, ou fixées au moyen de vis, ou bien elles sont vissées au moyen de petites vis sur les plaques à trait latérales. En fin de compte, on peut encore fabriquer les plaques à trait et les barrettes de guidage en une seule pièce.

Les dessins ci-joints représentent, à titre d'exemples, des formes d'exécution de l'objet de la présente invention.

La fig. 1 est une vue latérale d'un curseur avec plusieurs plaques à trait inséré sur une règle à calcul.

La fig. 2 est une vue de dessus d'un curseur d'après la figure 1.

La fig. 3 est une vue latérale de la fig. 1 en direction de la flèche A.

La fig. 4 est une vue latérale d'un curseur, dont les prolongements pour les plaques à trait latérales sont raccourcis.

La fig. 5 est une vue latérale d'un curseur avec une seule plaque à trait.

La fig. 6 est une vue de dessus de la fig. 5.

La fig. 7 est une vue de la fig. 5 en direction de la flèche B.

La fig. 8 montre la disposition des points de joint entre la plaque à trait supérieure et la plaque à trait latérale.

La fig. 9 montre un curseur dont les plaques à trait sont constituées par une seule pièce d'une masse pressée transparente, avec parties de support des barrettes

de guidage, parties introduites par en bas dans la plaque à trait supérieure.

La fig. 10 est une vue latérale de la fig. 9 en direction de la flèche C.

La fig. 11 montre un autre mode de fixation des parties en forme de crampons.

La fig. 12 est une vue de la fig. 11 en direction de la flèche D.

La fig. 13 montre un curseur dont les barrettes de guidage sont formées par des parties courbées de la plaque à trait constituée par une masse pressée transparente.

La fig. 14 est une vue de dessus de la fig. 13.

La fig. 15 est une vue de la fig. 13 en direction de la flèche E.

La fig. 16 est une vue de la fig. 13 en direction de la flèche F.

La fig. 17 montre un curseur dans lequel les barrettes de guidage sont fabriquées en une seule pièce avec les plaques à traits.

La fig. 18 est une vue de dessus de la fig. 17.

On a fixé sur une plaque à trait 1 en une matière transparente, telle que le verre, les masses artificielles transparentes, etc., une barrette de guidage supérieure 2 et une barrette de guidage inférieure 3, au moyen de courtes pièces en forme de crampons 4, qui se trouvent uniquement aux coins de la plaque à trait 1. La fixation des parties 4 sur la plaque à trait 1 peut se faire au moyen de petites vis 5, de mastic, de lut, etc.

Les parties de cadre 4 possèdent en direction longitudinale de la règle à calcul des prolongements latéraux 6. Ainsi que le montrent les fig. 2 et 3 ces prolongements 6 constituent des surfaces d'application additionnelles 7 pour la plaque à trait et assurent la position de cette plaque par rapport aux parties de cadre, et en conséquence par rapport aux barrettes de guidage 2, 3 et à la règle à calcul.

La fabrication d'un semblable curseur peut se faire de manière désirée quelconque, mais il est particulièrement avantageux de fabriquer des barrettes de guidage supérieure 2 et inférieure 3, avec les parties de cadre adjointes 4, chacune en une seule pièce de matière d'ouvrage, par étirage, estampage, moulage sous pression, etc.

Pour la lecture des divisions latérales

de la règle à calcul, on a disposé sur le curseur des plaques à trait latérales 8, 9. Pour la fixation de ces plaques, les parties de cadre 4 sont pourvues aux coins du curseur, de prolongements ou ajouts dirigés obliquement ou perpendiculairement à la plaque à trait et s'étendant vers le bas, et sur lesquels on a établi les plaques à trait latérales 8, 9, elles aussi au moyen de vis 5, de mastic, etc.

Dans cette disposition, les plaques à trait latérales peuvent s'étendre jusqu'aux surfaces d'application 7 des prolongements latéraux 6 des parties de cadre 4, et peuvent éventuellement être découpées de manière à s'élever jusqu'au bord supérieur de la plaque à trait supérieure 1. Cette construction représentée sur la figure 8, suivant un exemple, donne une forme de curseur complètement close qui empêche notamment la pénétration de particules de poussière et autres impuretés entre les plaques de lecture. Ainsi que le montre la partie droite de la fig. 8, la plaque à trait supérieure 1 s'engage dans une feuillure 12 de la plaque à trait latérale 9. La plaque à trait supérieure 1 et la plaque à trait inférieure 8 peuvent se rencontrer avec le même résultat par exemple suivant un chanfrein 13.

Afin d'obtenir un champ visuel libre même pour les divisions latérales de la règle, il est avantageux, ainsi que représenté sur la fig. 4, de donner aux prolongements latéraux 10 une longueur inférieure à celle des plaques à trait latérales 8, 9, de sorte qu'ils ne s'étendent que jusqu'au bord supérieur de la division latérale de la règle et ne gênent pas la lecture.

Les fig. 5 à 7 représentent un curseur ne comportant qu'une seule plaque à trait. Ce curseur ne comporte les parties en crampons 4 ci-dessus décrites qu'aux coins de la plaque à trait 1, et porte sur de courtes parties recourbées, dirigées vers le bas, les barrettes de guidage latérales 2, 3, qui s'engagent dans les rainures de la règle à calcul. Pour maintenir sûrement le curseur dans la position chaque fois réglée et pour assurer un déplacement à frottement convenable, on a disposé un ressort 11 de même manière que dans les curseurs connus.

Lorsque la plaque à trait supérieure 1 et

les plaques à trait latérales 8, 9, sont fabriquées en une seule pièce de matière d'ouvrage, les parties en crampons 4, portant les barrettes de guidage 2, 3, sont fixées avantagement sur le côté inférieur de la plaque à trait 1.

D'après les fig. 9 et 10, les parties en forme de crampons peuvent être noyées dans la plaque à trait supérieure 1 et peuvent être fixées au moyen des petites vis 5 ou de mastic. Ces parties peuvent aussi être fixées sur les plaques à trait latérales 8 et 9, et dans ce cas on supprime la partie supérieure courbée en équerre des parties en forme de crampons 4. Les prolongements ou ajouts situés sur les barrettes de guidage 2, 3 et s'étendant vers le haut ne sont vissés que sur les plaques à trait latérales 8, 9, au moyen de petites vis 5, de sorte qu'en regardant sur un semblable curseur on ne voit pas, même aux coins, de parties métalliques susceptibles de gêner la lecture de la division.

Les fig. 13 à 16 représentent une construction de curseur particulièrement avantageuse et permettant un champ visuel complètement libre. Dans ces curseurs, on a supprimé non seulement le ressort de serrage 11 qui assure la marche uniforme sur la règle à calcul, mais aussi toutes les parties métalliques. La plaque à trait supérieure et éventuellement les plaques à trait latérales du curseur, sont fabriquées, de même que dans la construction des fig. 9 à 12, d'une seule pièce de matière d'ouvrage, par exemple en une masse artificielle transparente (verre incassable en éther acrylique polymère ou matière similaire). Les barrettes de guidage sont formées par des pièces recourbées 12, 13, de parties de la pièce de matière d'ouvrage constituant les plaques à trait 1, 8 et 9. La fig. 15 montre à titre d'exemple une forme de cette partie recourbée dans laquelle une fente 14 s'étend sur presque toute la longueur de la plaque à trait latérale 9. La plaque à trait 9 ne tient donc à la plaque à trait supérieure que par d'étroites barrettes latérales 15, 16. La fig. 16 montre une autre construction. La plaque à trait latérale 9 forme de nouveau une seule pièce avec la plaque à trait supérieure 1, mais au lieu d'une

seule partie recourbée ou repliée 13, on a disposé deux de ces parties 17 et 18 qui forment les barrettes ou bandes de guidage. Cette construction permet d'étendre le
 5 trait de lecture, sans interruption par une fente, sur la hauteur totale de la plaque à trait latérale 9, car la plaque à trait latérale tient à la plaque à trait supérieure 1 par trois barrettes 19, 20, 21.
 10 On peut finalement, ainsi que représenté sur les fig. 17 et 18, fabriquer les plaques à trait 1, 8, 9, avec les barrettes de guidage 12, 13, en une seule pièce, par exemple par le procédé de coulée sous pression ou
 15 de moulage. On s'assure du curseur.

RÉSUMÉ :

1° L'invention concerne un curseur à champ visuel entièrement libre pour règles à calcul, caractérisé en ce que les barrettes
 20 de guidage latérales sont fixées, au moyen de courtes parties en forme de crampons, aux coins de la plaque à trait du curseur.
 2° Ce curseur est caractérisé en outre par les points suivants, ensemble ou sépa-
 25 rément :

a. Les courtes parties en crampons sont pourvues sur chaque côté de la plaque à trait d'un prolongement et d'une surface d'application ou de portée pour cette
 30 plaque ;

b. Les parties en crampons portent des prolongements dirigés perpendiculairement ou obliquement à la plaque à trait et s'étendant vers le bas, sur lesquels sont fixées des
 35 plaques de lecture pour les divisions latérales de la règle à calcul ;

c. Les prolongements s'étendant obliquement ou perpendiculairement vers le bas

ne sont poussés que juste au-dessus de la division de règle correspondante ; 40

d. Les courtes parties de cadre ainsi que la bande de guidage et les prolongements pour les plaques de lecture latérales de chacun des côtés de la règle, sont fabriqués en une seule pièce de matière d'ou- 45 vrage ;

e. Les parties en crampons portant les bandes de guidage sont disposées sur le côté inférieur de la plaque à trait supérieure fabriquée en une seule pièce avec les 50 plaques à trait latérales ;

f. On a noyé les parties en forme de crampons dans le côté inférieur de la plaque à trait supérieure ;

g. Les parties en forme de crampons 55 sont disposées sur les plaques à trait latérales formant une seule pièce avec la plaque à trait supérieure ;

h. Les bandes de guidage latérales sont formées par des parties courbées hors des 60 plaques à trait formées par une seule pièce de matière d'ouvrage transparente (par exemple du verre incassable) ;

i. Ces bandes de guidage latérales sont formées chacune par deux parties recour- 65 bées des plaques à trait latérales, et entre ces bandes subsiste une barrette qui tient à la plaque à trait supérieure ;

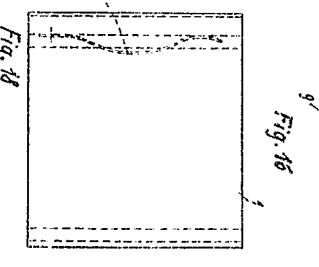
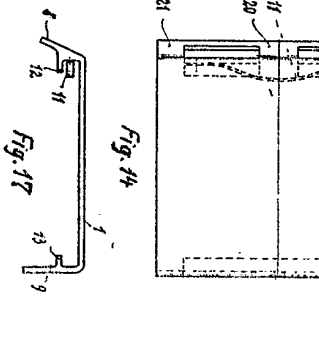
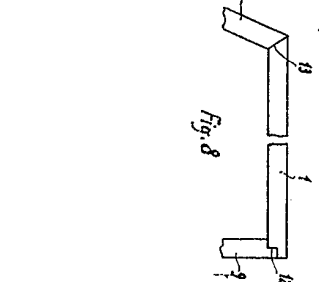
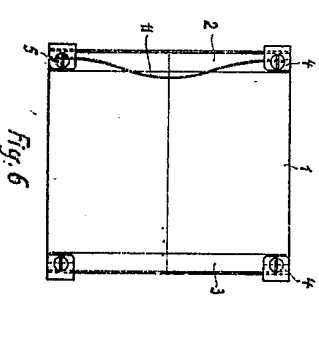
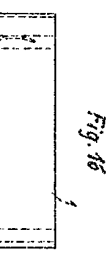
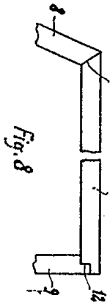
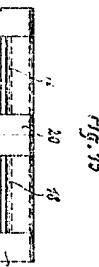
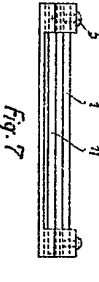
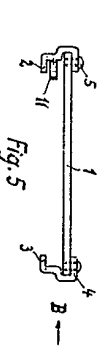
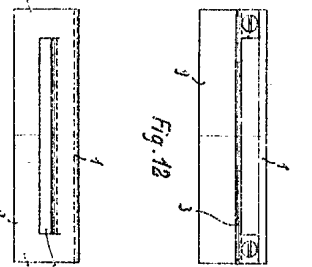
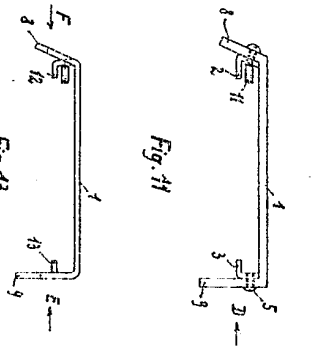
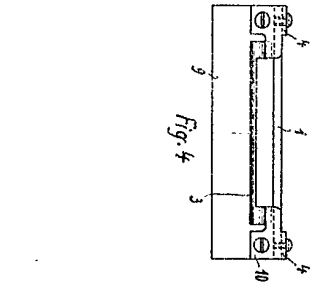
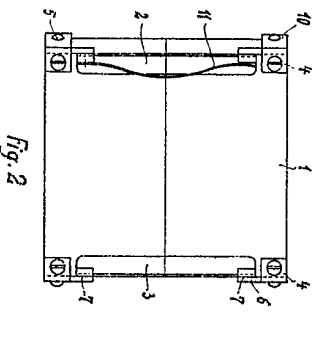
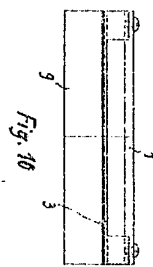
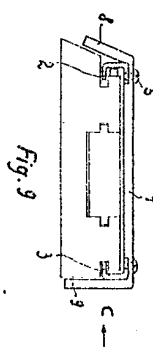
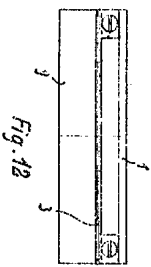
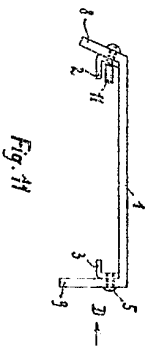
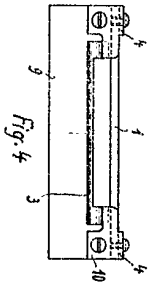
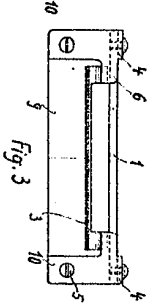
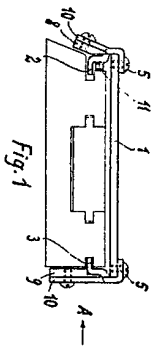
j. Les plaques à trait et les barrettes de guidage sont fabriquées d'une seule pièce, 70 par exemple par le procédé de pressage ou de coulée sous pression.

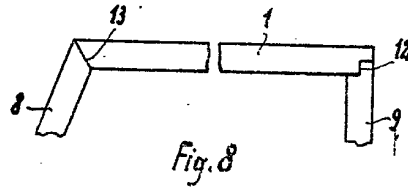
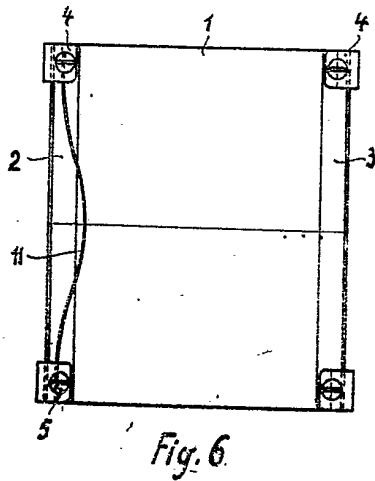
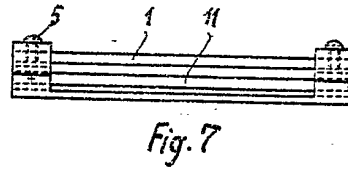
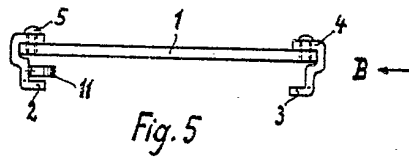
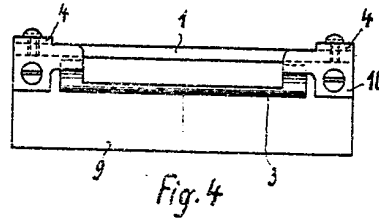
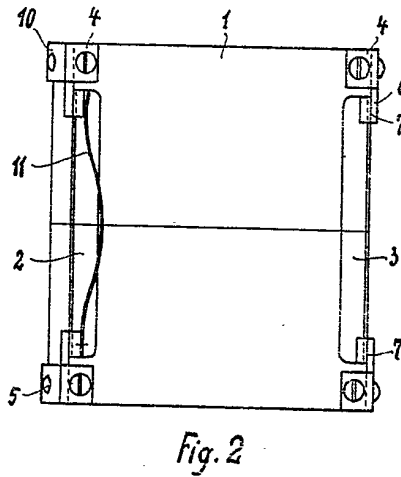
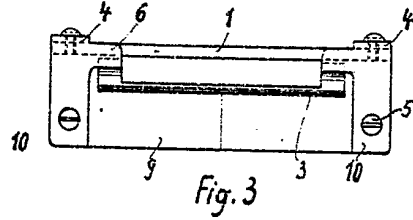
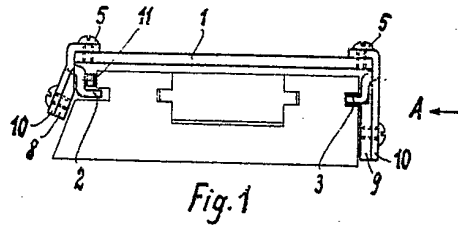
Société dite :

A. W. FABER CASTELL-Bleistift-Fabrik A.-G.

Par procuration :

H. BOETTCHER fils.





11
21
21

